

DT049

天然耳を使用した贅沢なカウンターテーブル



SPEC

W1200・1350・1500・1650・1800・2000

D500・600 ※天然耳付きの為、寸法が前後します。

H800~1050(10mmピッチ) ※標準H950

天板厚(天然耳付約40mm) : 無垢材/ウレタン塗装・

脚(スチール脚) : スチール(ブラック)/メラミン焼付塗装

自然素材の風合いとスチールのモダンなデザインが組み合わせ、インテリアにおしゃれでかつ個性的な雰囲気を与えることができます。家庭用や飲食店、オフィスなどさまざまな場所で利用されることがあります。

ここに注目!

こだわりの機能・構造



POINT 01

様々な使い道で楽しんでいただけます。

カウンターテーブルは、食事を摂る場所としてだけでなく、作業スペースや会話の場としても利用されます。天然木の温かみとスチールのモダンなデザインが組み合わさったテーブルは、多目的に使用する際にもインテリアにマッチします。



POINT 02

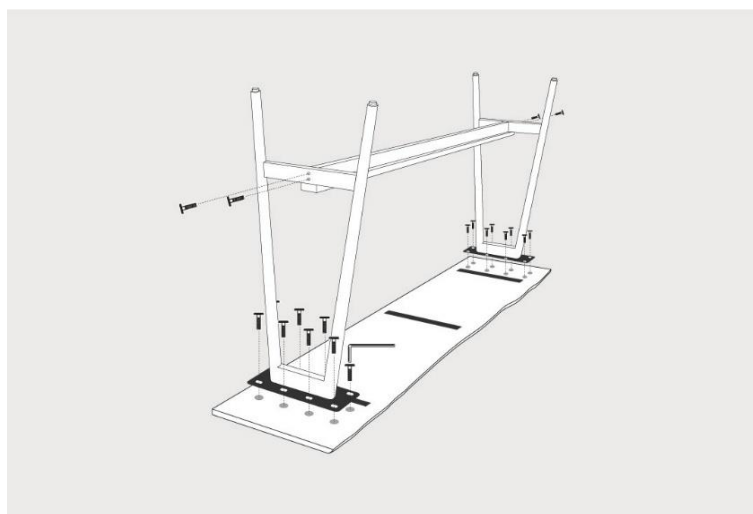
置きたい場所にぴったりフィット。

サイズは幅1200mmから6段階でお選びいただけます。奥行きは天然耳を使用しているため、50mm前後の変化があります。
高さは800mmから1050mmまで10mmピッチでご指定いただけます、キッチン

POINT 03

こだわりの内部構造

天板と脚と貫（足置き）は取り外しができるのでお部屋への搬入設置も安心です。ダイニングテーブル専用の取扱説明書と付属の部品セットを使用して簡単に組み立てることができます。工具は必要ありませんので、手軽に組み立てることが可能です。



 **NAGANO INTERIOR**
<https://nagano-interior.co.jp>



DT049 COUNTER TABLE(天然耳付天板約40mm)

W1200・1350・1500・1650・1800・2000

D500・600 ※天然耳付きの為、寸法が前後します。

H800~1050(10mmピッチ) ※標準H950

天板厚(天然耳付約40mm) : 無垢材/ウレタン塗装・

脚(スチール脚) : スチール(ブラック)/メラミン焼付塗装



高さ
オーダー

組立式

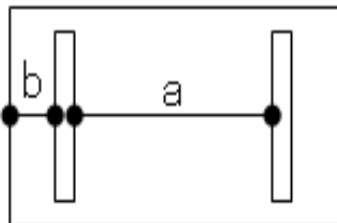
幅W	奥行D	ウォールナット ブラックチェリー	節有/節無 節有/節無
W1200 (120)	D450~D500 (050)	¥238,400	(税込¥262,240)
	D550~D600 (060)		
W1350 (135)	D450~D500 (050)	¥253,200	(税込¥278,520)
	D550~D600 (060)		
W1500 (150)	D450~D500 (050)	¥266,800	(税込¥293,480)
	D550~D600 (060)		
W1650 (165)	D450~D500 (050)	¥283,600	(税込¥311,960)
	D550~D600 (060)		
W1800 (180)	D450~D500 (050)	¥297,200	(税込¥326,920)
	D550~D600 (060)		
W2000 (200)	D450~D500 (050)	¥316,200	(税込¥347,820)
	D550~D600 (060)		

■カウンターテーブル ...DT049-○○○ ○○○ □□ (天板樹種/貫樹種-天板塗装/貫塗装)

■写真の商品 ...DT049-20005095(WN/STBN-WN/BK)

■ =W幅 D奥行
■ =H80~105cm

◆脚間寸法◆



脚位置 a×b	W1200	W1350	W1500	W1650	W1800	W2000
	a:840	a:990	a:1140	a:1290	a:1440	a:1640
	D450~500		D550~600			
	b:148	b:148				

◆節有仕様について◆



ウォールナット、ブラックチェリーは節有仕様（K）がお選びいただけます。
価格は節有無ともに同価格です。

EX)ウォールナット節有：「WNK」

ウォールナット節無：「WN」

◆反り止めは、スチール仕様◆

◆たわみ止め◆

W1800～から天板のたわみ防止として厚み40mmの補強材が入ります。

◆50mm刻みでオーダーする場合◆

標準サイズよりカットするため、ご希望サイズよりワンサイズ大きい金額になります。

EX) W1600の場合、W1650と同価格になります。

◆樹種◆

2つの材種から自由にお選びいただけます。

ウォールナット

ブラックチェリー



WN(K)



BC(K)