

TABLE DT605

モダンでスタイリッシュなデザインのテーブル



SPEC

W900~2000(50mmピッチ)

D700~1000(50mmピッチ) ※特注でD650(E)対応(天板面形状A・B・D・Kのみ)D700同価格

H300~720(10mmピッチ) ※標準H700

天板厚(約27mm)：無垢材 / ウレタン塗装・オイル塗装

脚(角T字脚)：無垢材/ウレタン塗装・オイル塗装

天板面形状：A・B・D・I・J・K

T字脚のテーブルはスムーズな出入りができ、さらに横から見た際にもすっきりとした印象を与え利便性とデザイン性を兼ね備えています。足回りがすっきりするため、モダンで洗練された印象をお求めの方にはおすすめです。27mm厚の天板が軽やかな印象を与えお部屋を開放的に演出します。

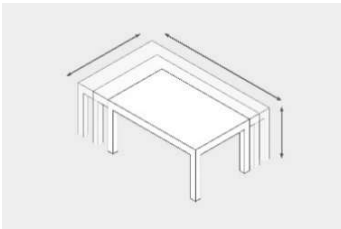
ここに注目!

こだわりの機能・構造



POINT 01 ベンチとの相性抜群ダイニングテーブル

2本脚のテーブルはベンチやアーム付きチェアとの相性よく、スムーズに出入りが可能です。ベンチを壁に寄せて配置することで、無駄のないレイアウトを実現し、お部屋のスペースを最大限に活用することができます。多くの人が集まる際にもストレスなくご利用いただけます。さらに、テーブルの下に余分な脚がないため、部屋全体が広々と感じられる効果があります。



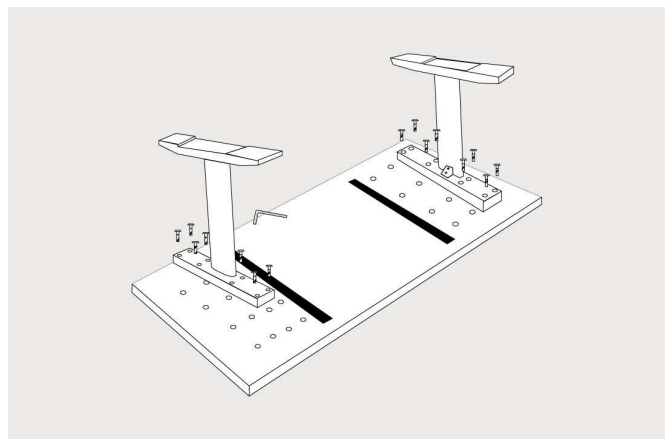
POINT 02 豊富なサイズバリエーションから選ぶカスタムオーダーテーブル

幅900mmから2000mmまで、奥行き700mmから1000mmまで、50mmピッチでオーダー対応しております。また高さも300から720mmまで10mmピッチでお選び頂けるのでお好みに合わせてお選び頂けます。お好みのスタイルに合わせてテーブルの雰囲気を変える天板面形状もお選びいただけます。



POINT 03 こだわりの内部構造

このダイニングテーブルは専用の取扱説明書と付属の部品セットを使用して簡単に組み立てることができます。工具は必要ありませんので、手軽に組み立てることができます。また、取付の際は脚の取り付け位置を2ヵ所(内付け・外付け)からお選び頂けます。



 NAGANO INTERIOR
<https://nagano-interior.co.jp>



2024/11/30現在の価格です。

DT605 ORDER TABLE

W900~2000(50mmピッチ)

D700~1000(50mmピッチ)※特注でD650(E)対応(天板面形状A・B・D・Kのみ)D700同価格

H300~720(10mmピッチ) ※標準H700

天板厚(約27mm)：無垢材 / ウレタン塗装・オイル塗装

脚(角T字脚)：無垢材 / ウレタン塗装・オイル塗装

天板面形状：A・B・D・I・J・K



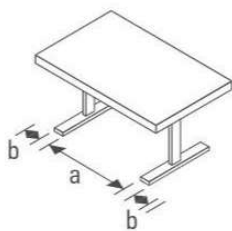
幅W	奥行D			レッドオーク柾目 節有/節無	ウォールナット ホワイトオーク ブラックチェリー	節有/節無 節有/節無 節有/節無	
W900 (3S)	D700(0)	D750(1)		¥137,600	(税込¥151,360)	¥177,600	(税込¥195,360)
	D800(2)	D850(3)	D900(4)	¥137,600	(税込¥151,360)	¥177,600	(税込¥195,360)
	}						
	D700(0)	D750(1)		¥142,800	(税込¥157,080)	¥186,000	(税込¥204,600)
W1050 (8S)	D800(2)	D850(3)	D900(4)	¥142,800	(税込¥157,080)	¥186,000	(税込¥204,600)
	}						
	D700(0)	D750(1)		¥150,200	(税込¥165,220)	¥195,400	(税込¥214,940)
	D800(2)	D850(3)	D900(4)	¥150,200	(税込¥165,220)	¥195,400	(税込¥214,940)
W1200 (4S)	}						
	D700(0)	D750(1)		¥157,600	(税込¥173,360)	¥205,800	(税込¥226,380)
	D800(2)	D850(3)	D900(4)	¥157,600	(税込¥173,360)	¥205,800	(税込¥226,380)
	}						
W1350 (9S)	D700(0)	D750(1)		¥165,000	(税込¥181,500)	¥214,200	(税込¥235,620)
	D800(2)	D850(3)	D900(4)	¥165,000	(税込¥181,500)	¥214,200	(税込¥235,620)
	}						
	D700(0)	D750(1)		¥172,200	(税込¥189,420)	¥224,800	(税込¥247,280)
W1500 (5S)	D800(2)	D850(3)	D900(4)	¥172,200	(税込¥189,420)	¥224,800	(税込¥247,280)
	}						
	D700(0)	D750(1)		¥179,600	(税込¥197,560)	¥235,200	(税込¥258,720)
	D800(2)	D850(3)	D900(4)	¥179,600	(税込¥197,560)	¥235,200	(税込¥258,720)
W1650 (0S)	}						
	D700(0)	D750(1)		¥207,000	(税込¥227,700)	¥266,800	(税込¥293,480)
	D800(2)	D850(3)	D900(4)	¥207,000	(税込¥227,700)	¥266,800	(税込¥293,480)
	D950(5)	D1000(6)		¥217,400	(税込¥239,140)	¥281,400	(税込¥309,540)

■角T字脚 …DT605-○○○◇□□ (樹種-塗装)

■写真の品番 …DT605-5S3A70(WN-WN)

■ = W幅 D奥行
■ = 天板面形状
■ = H30~72cm

◆脚間寸法◆



脚位置	W900	W1050	W1200	W1350	W1500	W1650	W1800	W2000
DT605 a × b : 外付け	610×55	760×55	910×55	1060×55	1210×55	1210×130	1390×115	1630×95
a × b : 内付け	無	無	730×145	880×145	1030×145	1030×220	1210×205	1450×185

◆天板面形状◆



※I面・J面は、長手方向のみ

◆節有仕様について◆



レッドオーク柾目、ウォールナット、ブラックチェリー、ホワイトオークは節有仕様 (K) がお選びいただけます。価格は節有、節無ともに同価格です。
EX)ウォールナット節有：「WNK」
ウォールナット節無：「WN」

◆反り止めは、スチール仕様◆

◆たわみ止め◆

W1850～から天板のたわみ防止として厚み40mmの補強材が入ります。

◆50mm刻みでオーダーする場合◆

標準サイズよりカットするため、ご希望サイズよりワンサイズ大きい金額になります。
EX) W1600の場合、W1650と同価格になります。

◆樹種◆

4つの材種から自由にお選びいただけます。

レッドオーク柾目

ウォールナット

ブラックチェリー

ホワイトオーク

